



Finde schnell, was Du suchst

# DEIN NAVIGATOR ZU UNSEREN PRODUKTEN

## PANEL

---

Grenzenlose Möglichkeiten

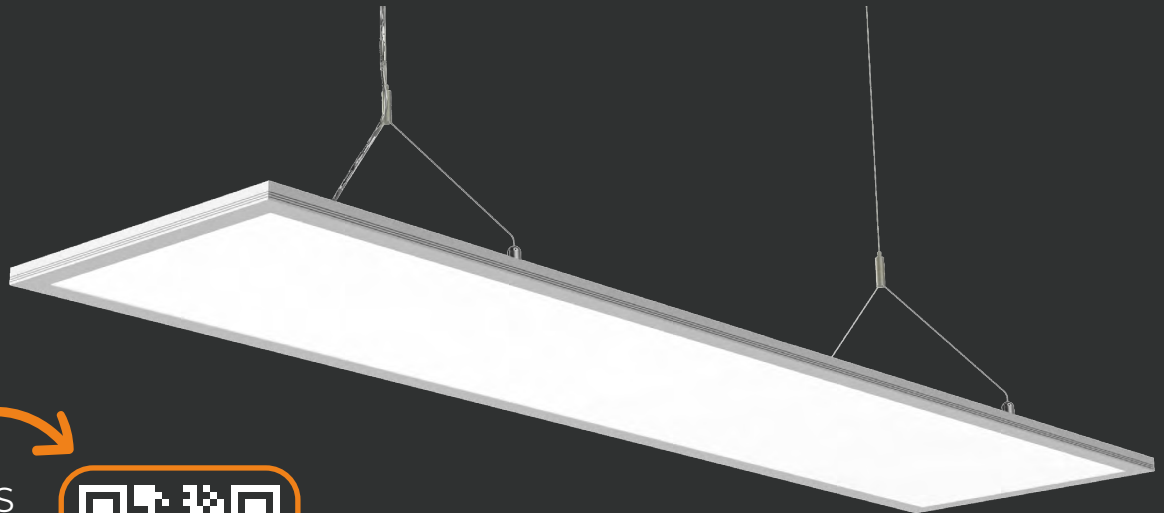
EINFÜHRUNG	S. 176-177
GERMANY	S. 178-179
GERMANY TW	S. 180-181
EUROPE & SKYFRAME	S. 182-183
LINE	S. 184-185
LINE UP+DOWN	S. 186-187
ZUBEHÖR	S. 188-191
HINTERLEUCHTETE MOTIVDRUCKE	S. 192-193

Starke Leistung. Faire Konditionen.

## MACH LICHT ZUM HIGHLIGHT

Entdecke LED-Panels, die einfach alles andere alt aussehen lassen. Unsere Panels überzeugen Dich nicht nur mit solider Verarbeitungsqualität und zeitlosem Design, sondern auch mit einer Vielseitigkeit, die begeistert. Ob im Büro, im Ausstellungsraum oder im Krankenhaus – Deine LED-Panels passen sich jeder Umgebung perfekt an und machen überall eine richtig gute Figur.

Sie überzeugen zudem dank einer Vielzahl an Zubehörmöglichkeiten. Mit unterschiedlichen Formaten wie 600 × 600 mm, 620 × 620 mm und 1200 × 300 mm sowie Farbtemperaturen von 3000 bis 4000 K, Tunable White (TW), einem UGR<19 und einer Effizienz von über 135 lm/W ist für jede Anwendung die passende Lösung dabei. Qualität, die bleibt - Preise, die passen!



MEHR INFOS  
**ONLINE**



Vielseitiger als die Anderen -  
Besser als der Rest

”

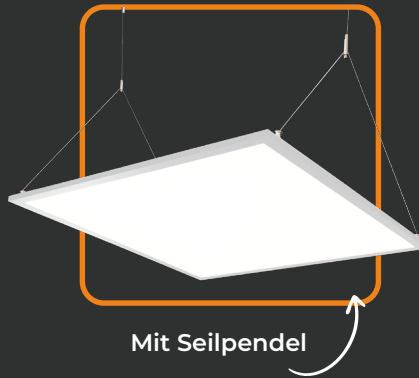
Setze neue Maßstäbe mit  
unseren Panels.

Das Richtige für Deine Decke

## EIN PANEL, VIELE AUFTRITTE



Deckeneinbau



Mit Seilpendel



Mit Aufbaurahmen

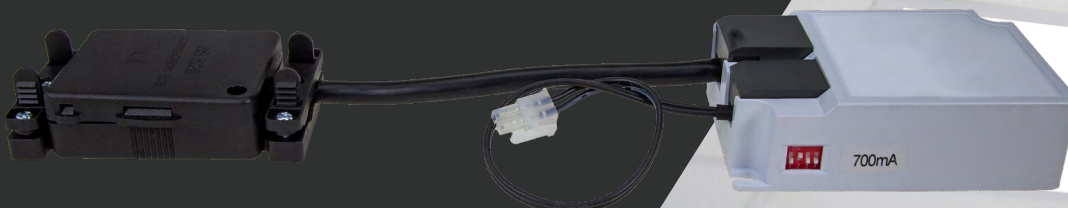
## Welches ist Dein Panel?

Einfach, praktisch, gut!

## DURCHVERDRAHTUNG

Unser Durchverdrahtungsset erleichtert die Verkabelung erheblich und sorgt für mehr Flexibilität und Komfort bei der Installation.

Ergänzend dazu bieten wir ein umfangreiches Sortiment an weiterem Zubehör, das perfekt auf unsere LED-Panels abgestimmt ist. So ermöglichen wir eine besonders effiziente, schnelle und unkomplizierte Umsetzung Deiner Beleuchtungsprojekte – von der Planung bis zur finalen Montage.





Unsere unumgängliche Panellösung

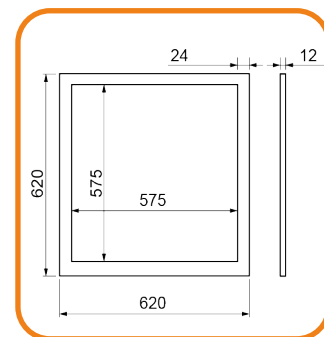
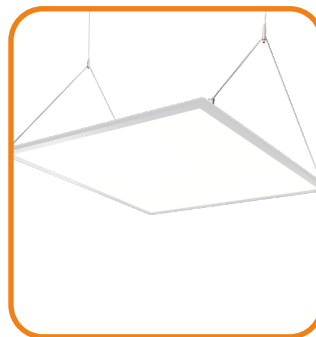
## PRÄZISE FÜR PROFESSIONELLE ANWENDUNGEN

Das Panel GERMANY überzeugt durch seine klaren Linien, zuverlässige Lichtqualität und universelle Einsatzmöglichkeiten. Mit seinen Maßen von 620 × 620 mm fügt es sich nahtlos in gängige Rasterdecken ein und sorgt für eine gleichmäßige, entblendete Ausleuchtung.

Ob im Büro, Ausstellungsraum oder im Gesundheitsbereich – das Panel GERMANY ist die ideale Wahl für eine seriöse und langlebige Beleuchtungslösung.

## GERMANY · Panel

620x620mm | Abstrahlwinkel 120° | UGR<19 | Schnellmontage durch Stecksystem zwischen Panel und Netzgerät | Stabilität, dank robustem Alurahmen und verstärkter Rückplatte | Aluminium pulverbeschichtet | Keine sichtbare Gehrung durch nahtlos verschweißte Ecken | UV-stabil (PMMA-LGP)



IP40\*IP20

\* IP40 im eingebauten Zustand

700 mA | CRI>80 | LxBxH: 620x620x12mm



Nennleistung	Farbtemperatur	Lichtstrom	Farbe	EEK	Artikelnummer
31 W	4000 K	4600 lm	weiß	C	552-562-4020
36 W	3000 K	4200 lm	weiß	E	552-562-3010
	4000 K	4700 lm	schwarz		552-562-4110

700 mA | CRI>90 | LxBxH: 620x620x12mm



Nennleistung	Farbtemperatur	Lichtstrom	Farbe	EEK	Artikelnummer
36 W	5000 K	4176 lm	weiß	E	552-562-5011



**Good to know:** Passende Netzgeräte findest Du ab S. 189. Weitere Maße, Ausführungen & Farben auf Anfrage.



Eine unumgängliche Panellösung

## PRÄZISE FÜR PROFESSIONELLE ANWENDUNGEN

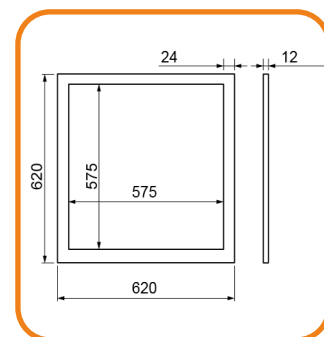
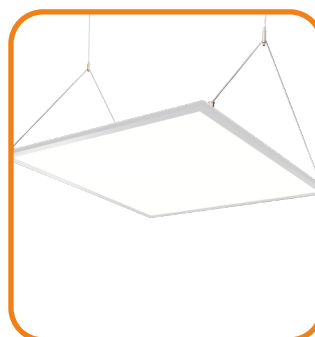
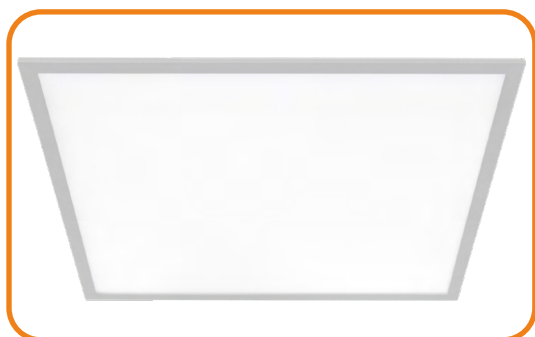
Das Panel GERMANY Tunable White überzeugt mit klaren Linien, zuverlässiger Lichtqualität und flexibler Einsatzmöglichkeit. Mit 620 × 620 mm passt es in Standard-Rasterdecken und sorgt für gleichmäßige, blendfreie Ausleuchtung.

Die stufenlos einstellbare Farbtemperatur reicht von warmweiß bis kaltweiß. Ideal für Büro, Ausstellungs- oder Gesundheitsbereiche. Optional auch als Pendelleuchte montierbar.



## GERMANY TW inkl. DALI DT8-Netzgerät · Panel

620x620mm | Abstrahlwinkel 120° | UGR<19 | Schnellmontage durch Stecksystem zwischen Panel und Netzgerät | Stabilität, dank robustem Alurahmen und verstärkter Rückplatte | Aluminium pulverbeschichtet | Keine sichtbare Gehrung durch nahtlos verschweißte Ecken | UV-stabil (PMMA-LGP)



□ IP20

230 Vac | DALI DT8 | CRI>80 | LxBxH: 620x620x12mm



Nennleistung	Farbtemperatur	Lichtstrom	Farbe	EEK	Artikelnummer
2 x 31 W	3000 K 6000 K	3000 lm 3200 lm	weiß	E	552-573-3062



**Good to know:** Dieses Panel wird inklusive eines auf die Spektren vorprogrammierten Netzgeräts geliefert. Auf Wunsch ist es mit primärem Stecksystem, Anschlussbox oder CASAMBI erhältlich – sprich uns einfach an!



Unser Anspruch an Panels - auch außerhalb der DACH-Region

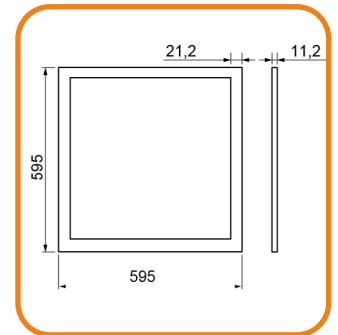
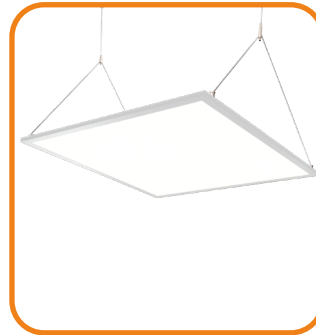
**PRÄZISE FÜR PROFESSIONELLE RASTERDECKEN**



**Good to know:** Passende Netzgeräte findest Du ab S. 189. Weitere Maße, Ausführungen & Farben auf Anfrage.

## EUROPE · Panel

595x595mm | Abstrahlwinkel 120° | UGR<19 | Schnellmontage durch Stecksystem zwischen Panel und Netzgerät | Stabilität, dank robustem Alurahmen und verstärkter Rückplatte | Aluminium pulverbeschichtet | Keine sichtbare Gehrung durch nahtlos verschweißte Ecken | UV-stabil (PMMA-LGP)



IP40\*IP20

\* IP40 im eingebauten Zustand

700 mA | CRI>80



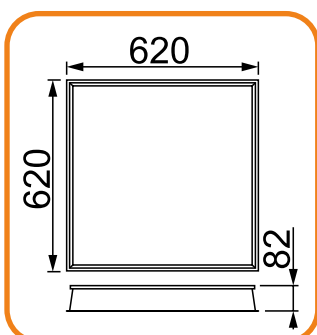
Nennleistung	Farbtemperatur	Lichtstrom	Farbe	EEK	Artikelnummer
36 W	3000 K	4200 lm	weiß	E	552-561-3010
	4000 K	4700 lm	weiß	D	552-561-4010

## SKYFRAME · Zubehör

Mit dem SKYFRAME wird das Panel EUROPE auf das Rastermaß 620 × 620 mm angepasst. Die schräg gestalteten Seitenflächen verleihen dem Panel eine besondere räumliche Tiefe und sorgen für einen Oberlicht-Charakter

### SKYFRAME

Passend für	Artikelnummer
LED Panel EUROPE	552-575-50





Die Lösung für anspruchsvolle Arbeitsplätze

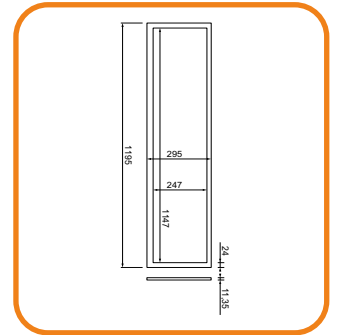
## ANGENEHMES LICHT FÜR PRODUKTIVE TAGE

Das LED-Panel LINE mit den Maßen 1200 × 300 mm bietet eine leistungsstarke und zuverlässige Lichtlösung für unterschiedlichste Anwendungen.

Die Schnellmontage wird durch die unkomplizierte Verkabelung mit praktischem Stecksystem deutlich erleichtert. Der stabile Aluminiumrahmen sorgt für höchste Festigkeit, während die verschweißten und sorgfältig polierten Ecken ein makellostes Design ohne sichtbare Gehrungen gewährleisten. Dank Pendelabhängung und optionalem Zubehör lässt sich das Panel flexibel an jede Umgebung anpassen.

## LINE · Panel

1200x300mm | Abstrahlwinkel 120° | UGR<19 | Schnellmontage durch Stecksystem zwischen Panel und Netzgerät | Stabilität, dank robustem Alurahmen und verstärkter Rückplatte | Aluminium pulverbeschichtet | Keine sichtbare Gehrung durch nahtlos verschweißte Ecken | UV-stabil (PMMA-LGP)



 IP40\*IP20

\* IP40 im eingebauten Zustand

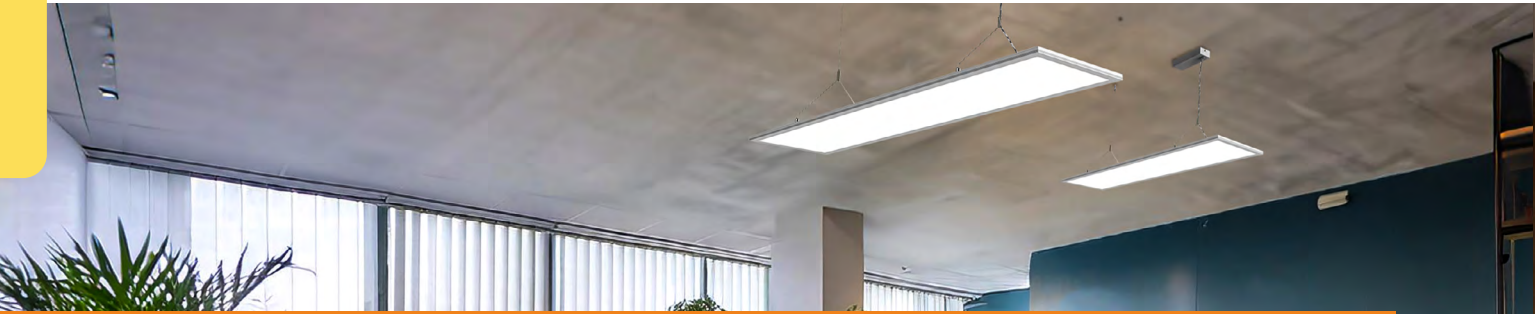
700 mA | CRI>80



Nennleistung	Farbtemperatur	Lichtstrom	Farbe	EEK	Artikelnummer
36 W	3000 K	4000 lm	weiß	D	552-565-3010
	4000 K	4300 lm			552-565-4010



**Good to know:** Passende Netzgeräte findest Du ab S. 189. Weitere Maße, Ausführungen & Farben auf Anfrage.



Für höchste Ansprüche

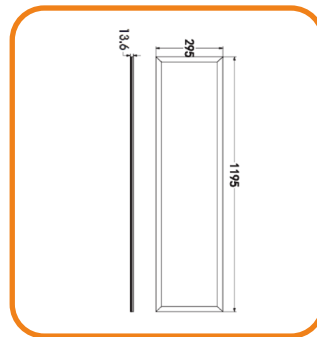
## MIT DIREKTEM UND INDIREKTEM LICHTANTEIL

Die LINE UP+DOWN überzeugt durch ihre Kombination aus effizientem Arbeitslicht und atmosphärischer Raumbelichtung. Mit ihren Maßen von 1200 × 300 mm verteilt sie das Licht zu 70 % direkt und zu 30 % indirekt und schafft so ein ausgewogenes Lichtkonzept.

Ein Eingangsstrom von 1050 mA und ein Abstrahlwinkel von 120° sorgen für eine gleichmäßige, leistungsstarke Ausleuchtung. Im Lieferumfang enthalten sind Baldachin, Triangel-Seilabhängung sowie das passende Montagezubehör, wodurch eine schnelle und sichere Installation gewährleistet ist.

### LINE UP+DOWN · Panel

1200x300mm | 70% direktes Licht, 30% indirektes Licht | Abstrahlwinkel 120° | UGR<19 | Schnellmontage durch Stecksystem zwischen Panel und Netzgerät | Stabilität, dank robustem Alurahmen und verstärkter Rückplatte | Aluminium pulverbeschichtet | Keine sichtbare Gehrung durch nahtlos verschweißte Ecken | UV-stabil (PMMA-LGP)



IP40\*IP20

\* IP40 im eingebauten Zustand 20

1050 mA | CRI>80



Nennleistung	Farbtemperatur	Lichtstrom	Farbe	EEK	Artikelnummer
40 W	4000 K	3880 lm	weiß	E	552-576-4010



**Good to know:** Passende Netzgeräte findest Du ab S. 352. Weitere Maße, Ausführungen & Farben auf Anfrage.





Das passt zusammen

## NETZGERÄTE UND VERDRAHTUNGSLÖSUNGEN

Die passenden Netzgeräte sowie primäre Stecksysteme bieten Dir maximale Flexibilität bei der Installation.

Ob Stecksystem oder Durchgangsverdrahtungssets – alle Lösungen ermöglichen eine schnelle, sichere und professionelle Verkabelung.

## ERFORDERLICHES ZUBEHÖR · Panel

Passende Netzgeräte | Primäre Stecksysteme, sowie Durchgangsverdrahtung



### 220-240 Vac | Netzgeräte ON/OFF

Beschreibung	Artikelnummer
Sekundärseitiges Stecksystem, primär ohne Stecksystem	552-560-1040
Sekundärseitiges Stecksystem + primäres Stecksystem AC166 / GST18*	552-560-1020
Sekundärseitiges Stecksystem + primäre Durchgangsverdrahtung	552-560-1021

### 220-240 Vac | Netzgeräte DALI

Beschreibung	Artikelnummer
Sekundärseitiges Stecksystem, primär ohne Stecksystem	552-560-2002
Sekundärseitiges Stecksystem + Durchverdrahtungsset	552-560-2022

### 220-240 Vac | Netzgeräte Phase

Beschreibung	Artikelnummer
Sekundärseitiges Stecksystem, primär ohne Stecksystem	556-134-10

### 220-240 Vac | Netzgeräte CASAMBI

Beschreibung	Artikelnummer
Sekundärseitiges Stecksystem, primär ohne Stecksystem	556-057-10



**Good to know:** Unsere primären und sekundären Stecksysteme, sowie Durchgangsverdrahtungssets können wir grundsätzlich an all unseren Netzgeräten verwenden. Weitere Vorgaben machen wir gern möglich.



Das passt zusammen

## VIELFALT, DIE GESTALTUNG MÖGLICH MACHT

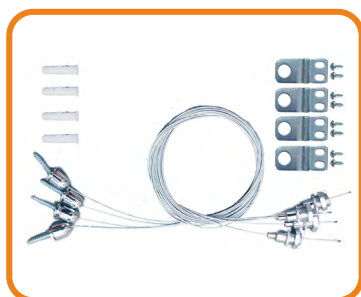
Das umfangreiche Zubehör bietet maximale Gestaltungsfreiheit mit unseren Panels.

Ob Einbau-, Aufbaurahmen, SKYFRAME, REVIFRAME, Befestigungsfedern oder einfache Seilabhängiger, mit unserem Zubehör bist Du gut aufgestellt in Deinem Projekt.

### OPTIONALES ZUBEHÖR · Panel

Deckenabhängeset 3000mm inkl. kompletten Befestigungszubehör

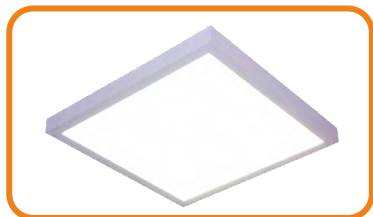
Beschreibung	Passend für	Artikelnummer
Für 4 Abhängepunkte	LED Panel GERMANY & EUROPE	552-569
Für 6 Abhängepunkte	LED Panel LINE	552-566
Triangel, für 2 Abhängepunkte	LED Panel GERMANY & EUROPE	552-562-99
Triangel, für 3 Abhängepunkte	LED Panel LINE	552-565-99



Set für 4 oder 6 Abhängepunkte

## OPTIONALES ZUBEHÖR · Panel

Zubehör für die GERMANY und EUROPE Serie | Individuelle Farbwünsche auf Anfrage möglich



Deckenaufbaurahmen



Schwebende Deckenhalterung



Deckenanbauset mit Befestigungsfedern

### Deckenaufbaurahmen

Passend für	Farbe	Abmessung (LxBxH)	Artikelnummer
LED Panel GERMANY	weiß	625x625x55mm	552-562-50
LED Panel LINE	weiß	1220x320x50mm	552-559-50

### Schwebende Deckenhalterung

Passend für	Farbe	Artikelnummer
LED Panel GERMANY	weiß	552-524-50
	schwarz	552-524-51
LED Panel EUROPE	weiß	552-534-50

### Deckenanbauset mit 4 Befestigungsfedern

Passend für	Artikelnummer
LED Panel GERMANY & EUROPE	552-574-00

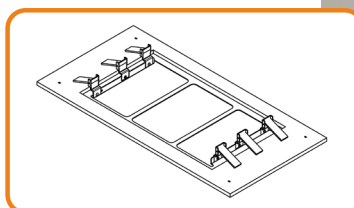
Deckenaufbaurahmen für  
LED Panel LINE



Mit unserem Deckenhalbeinbaurahmen REVIFRAME ersetzt Du Revisionsklappen.

### Deckenhalbeinbaurahmen · REVIFRAME

Passend für	Artikelnummer
LED Panel GERMANY	552-527-50
LED Panel EUROPE	552-528-50



Panel statt Revisionsklappe





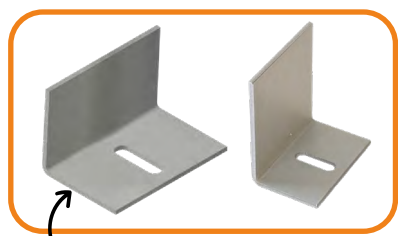
Die Panellösung für Deine Deckengestaltung

## BRINGE HIGHLIGHTS IN DEINEN ALLTAG

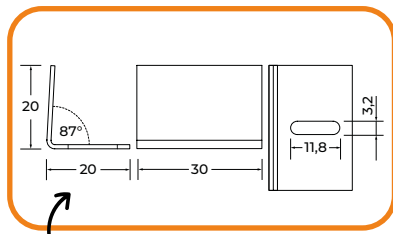
Entdecke die faszinierende Welt mit Panels hinterleuchteten Motivdrucken mit beeindruckenden Bildern.

Verwandle Deine Decken oder Wände in leuchtende Kunstwerke. Ideal für eine stilvolle Raumgestaltung, bieten sie Dir nicht nur funktionales Licht, sondern setzen auch ästhetische Highlights in jedem Raum.

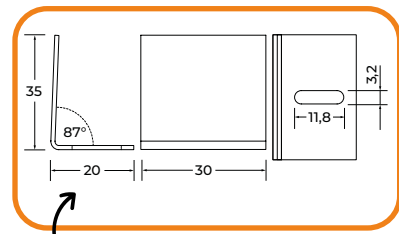
### ZUBEHÖR · Hinterleuchtete Motivdrucke



Distanzwinkel zur Montage



20mm Distanzwinkel 552-529-99



35mm Distanzwinkel 552-578-99

#### Distanzwinkel zur Hinterleuchtung von Motivdrucken

Passend für

Artikelnummer

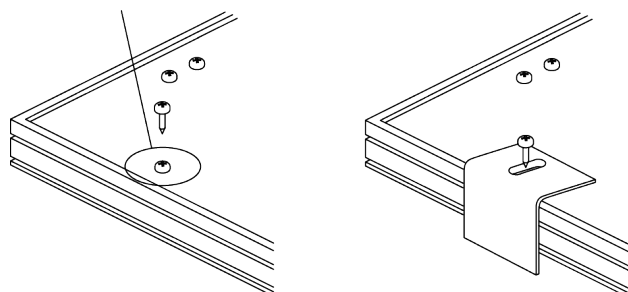
LED Panel GERMANY & EUROPE (kurz)\*

552-529-99

LED Panel GERMANY & EUROPE (lang)\*

552-578-99

\*Die empfohlene Anzahl liegt bei 4 Stück pro Panel.



## HINTERLEUCHTETE MOTIVDRUCKE · Panel

Tauche in ganz andere Welten ein mit hinterleuchteten Motivdrucken | In individuellen Fotomotiven bestellbar | 2mm Acrylplatten | B1 zertifiziert



- 1** Die hochauflösenden Motive sorgen für eine perfekte Farbtiefe und eine realistische Wiedergabe des Designs
- 2** Unsere Distanzwinkel zur Abstandsgewinnung gewährleisten eine gleichmäßige Ausleuchtung, sodass keine dunklen Schatten am Rand des Motivs entstehen.
- 3** Innovative LED Panels durchfluten jeden Raum mit hellem, gleichmäßig verteiltem Licht und zaubern dabei eine angenehme und einladende Atmosphäre.
- 4** Mit unseren Steuerungen und Durchverdrahtungssets erhältst Du alles aus einer Hand.

### Hinterleuchtete Motive 620x620x2mm pro Platte

Anzahl Platten	Artikelnummer
1	552-571-01
3	552-571-03
6	552-571-06
9	552-571-09
12	552-571-12
20	552-571-20

Hierfür werden hochauflösende Motive benötigt. Auf Wunsch können auch andere Formate produziert werden.



**Good to know:** Mit unserem Skyframe und den hinterleuchteten Motiven lassen sich beeindruckende Effekte erzielen, die jeden Raum zum Highlight machen.